

**Modulaire kookapparatuur
700XP Sudderkookplaat elektrisch
Topuitvoering**

ITEM # _____

MODEL # _____

NAAM # _____

SIS # _____

AIA # _____



371028 (E7HOEH4000)

Elektrische sudderkookplaat,
hele module, topuitvoering**Omschrijving****Punt nr** _____

Fornuis met één doorlopende elektrische kookplaat van 10 kW, topmodel zonder onderbouw. De kookplaat is vooral geschikt voor lage temperatuur koken en doorkoken. Lasertechnologie maakt een strakke verbinding met andere units van de 700XP lijn mogelijk.

Belangrijkste Gegevens

- De infrarood verwarmingselementen van 10,6 kW kunnen een maximale temperatuur van 400 °C bereiken.
- Duurzame uitgegloeid stalen kookplaat, makkelijk schoon te maken.
- Door het grote oppervlakken zonder onderbrekingen zijn verschillende maten pannen zijn tegelijkertijd te gebruiken.
- Pannen kunnen zonder tillen eenvoudig worden verschoven van de ene zone naar de andere.
- Voor het gemak van onderhoud bevinden alle grote compartimenten zich aan de voorkant van het apparaat.
- [NOT TRANSLATED]
- [NOT TRANSLATED]

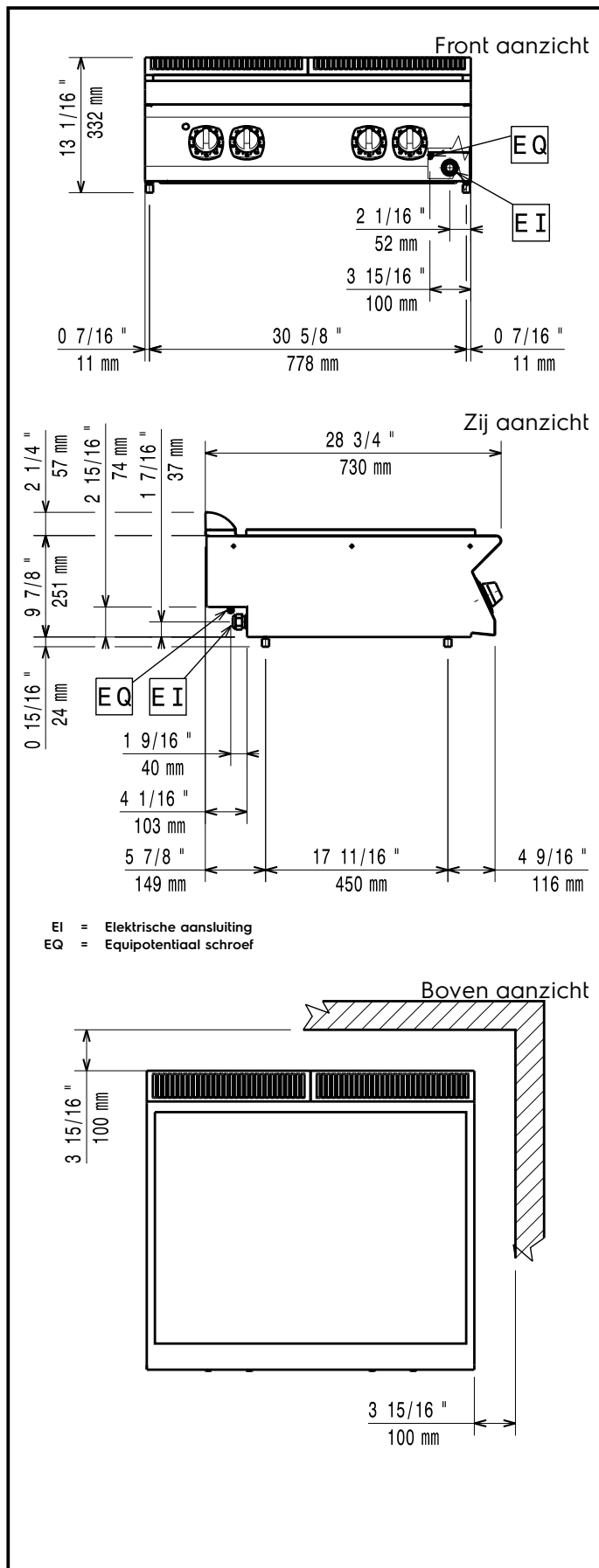
Constructie

- Uitwendige beplating in roestvrijstaal met Scotch Brite afwerking.
- Naadloos geperst bovenblad van 1,5 mm dik roestvrijstaal.
- Haakse zijanten zorgen voor een vlakke koppeling met andere units en voorkomen kieren en mogelijke vuilophoping tussen de apparaten.
- IPX4 water protectie.

Gekeurd: _____

Optionele Accessoires

- Montagekit voor het koppelen van 2 units PNC 206086
- Trekonderbreker, 150mm diameter PNC 206132
- Aansluitring rookafvoer, 150mm diameter PNC 206133
- Brugsteun 800mm PNC 206137
- Brugsteun 1000mm PNC 206138
- Brugsteun 1200mm PNC 206139
- Brugsteun 1600mm PNC 206141
- Waterkolom met zwenkarm PNC 206289
- Extensie waterkolom voor 700 lijn PNC 206291
- Zijdelingse handvaten (rechts en links) PNC 206307
- Schouwrooster, 400mm PNC 206400
- Frontrail 800mm PNC 216047
- Frontrail 1200mm PNC 216049
- Frontrail 1600mm PNC 216050
- Portioneerschep 800mm PNC 216186
- 2 zijpanelen voor topuitvoeringen PNC 216277



Elektrisch

Voltage:

380-400 V/3N ph/50/60 Hz

371028 (E7HOEH4000)

Amperage:

0 A

Totaal vermogen:

ISO 9001; ISO 14001 kW

Algemene Gegevens:

Bruikbaar oppervlak,
breedte:

760 mm

Bruikbaar oppervlak, diepte:

565 mm

Afmetingen, extern, breedte:

800 mm

Afmetingen, extern, diepte:

730 mm

Afmetingen, extern, hoogte:

250 mm

Gewicht, netto:

71.5 kg

Transport gewicht:

80 kg

Transport hoogte:

530 mm

Transport lengte:

820 mm

Transport breedte:

860 mm

Transport volume:

0.37 m³

[NOT TRANSLATED]

N7ETE